

38C-1642 /2

Gebruik uitsluitend na schriftelijke toestemming DRU Verwarming B.V. / Usage only after written consent of DRU Verwarming B.V. www.drufire.com

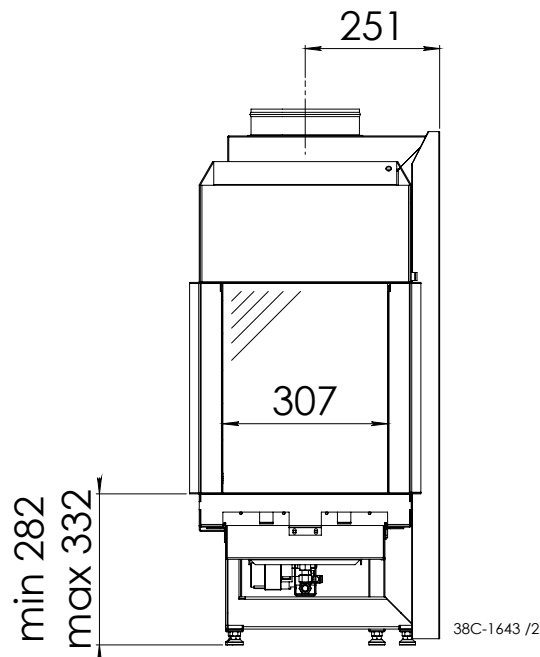
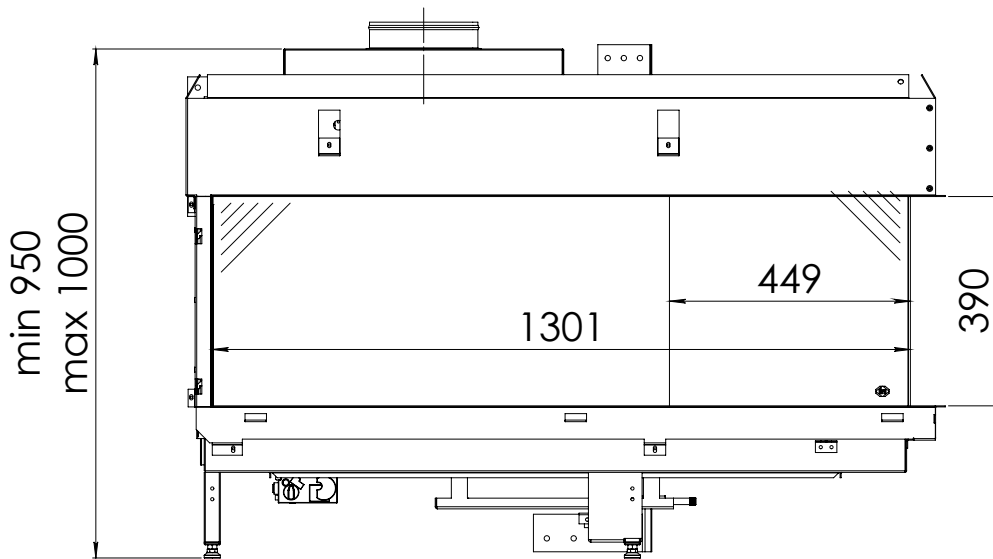
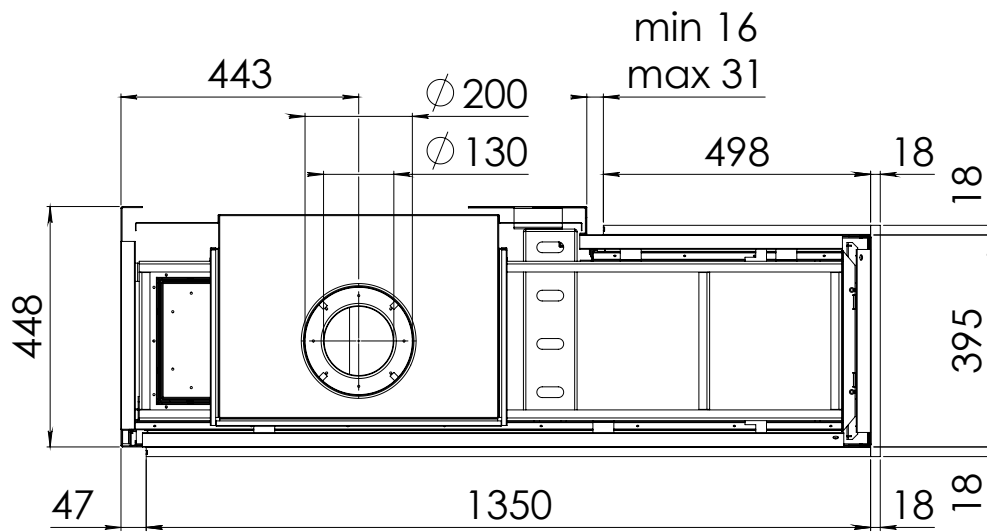
Metro 130XTL RCH left/right



Datum: 27-09-2013
Date:

Bladnr.: 1 / 1
Pagenr.:

Wijzigingen voorbehouden / Subject to changes



Gebruik uitsluitend na schriftelijke toestemming DRU Verwarming B.V. / Usage only after written consent of DRU Verwarming B.V. www.drufire.com

Metro 130XTL RCH left/right



Datum: 27-09-2013
Date:

Bladnr.: 1 / 1
Pagenr.:

Wijzigingen voorbehouden / Subject to changes